

Einpoliger Spannungswandler

GE 12S, GE 24S

Заземляемый трансформатор напряжения 12-24кВ



- Innenrauminstallation
- Epoxidharz-Vollverguß
- Für Mess- und Schutz-einrichtungen
- Устанавливается внутри помещения
- Сплошная заливка эпоксидной смолой
- Предназначен для измерительной и защитной аппаратуры



Ritz Messwandler Dresden GmbH

Bergener Ring 65/67
D-01458 Ottendorf-Okrilla

тел./факс: +49 3520562 211/216
www.ritz-messwandler.de



Einpolig isolierter Spannungswandler Заземляемый трансформатор напряжения

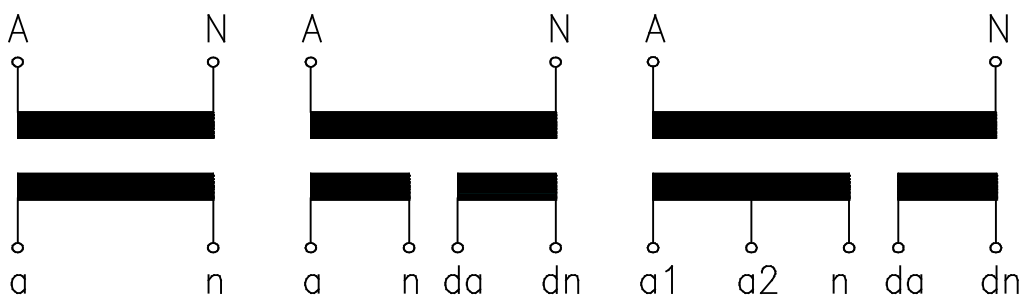
GE 12S 12 кВ

Technische Daten

Технические данные

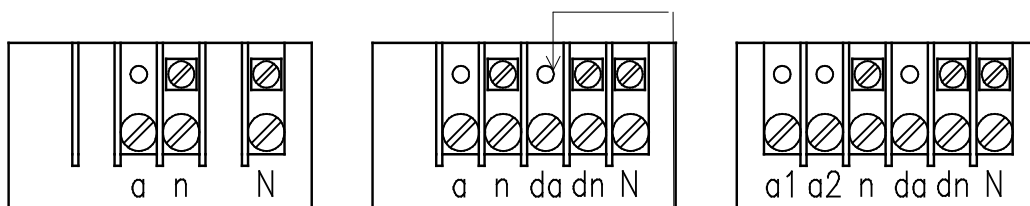
Primäre Bemessungsspannung	kV	номинальное напряжение $U_{ном}$	кВ	10
Höchste Spannung für Betriebsmittel U_M	kV	наибольшее рабочее напряжение $U_{нр}$	кВ	12
Bemessungsfrequenz f	Hz	номинальная частота $f_{ном}$	Гц	50
tatsächliche primäre Spannung U_P	V	номинальное напряжение $U_{ном}$ первичной обмотки:	V	$3\ 000/\sqrt{3}$; $5\ 000/\sqrt{3}$ $5\ 000/\sqrt{3}$; $10\ 000/\sqrt{3}$
tatsächliche sekundäre Spannung U_S (Messwicklung)	V	номинальное напряжение основной вторичной обмотки:	V	$100/\sqrt{3}$
tatsächliche sekundäre Spannung U_S (Erdschlusswicklung)	V	номинальное напряжение дополнительной вторичной обмотки	V	$100/3$
Genauigkeitsklassen CL		класс точности		0,2 0,5 1
Bemessungsleistung Messwicklung	VA	номинальная мощность основной вторичной обмотки	В·А	10;15 30;60 90;120
Genauigkeitsklassen		класс точности		3P 6P
Bemessungsleistung Erdschlusswicklung	VA	номинальная мощность дополнительной вторичной обмотки	В·А	50 100
Thermische Grenzleistung		предельная мощность		
- Messwicklung	VA	- основная вторичная обмотка	В·А	600
- Erdschlusswicklung	VA	- дополнительная вторичная обмотка	В·А	100
Bemessungsspannungsfaktor 8 h		номинальный коэффициент напряжения для 8 часов		$1,9 \times U_{ном}$
Prüfspannung		испытательное напряжение		
- Bem. Steh-Wechselspannung 1Min	kV	- одноминутное промышленной частоты	кВ	55 65
- Bem. Steh-Blitz-Stoßspannung (Voll.-/ abgeschn. Welle)	kV	- грозового импульса (полного / срезанного)	кВ	95/115 125/150

Klemmenbezeichnung / обозначение клемм (IEC / МЭК, DIN VDE)



Sekundäranschlüsse und Erdung M5

вторичные клеммы и заземление M5



Die Erdung einzelner Klemmen ist durch Eindrehen der Erdungsschraube herzustellen.
Для заземления отдельных клемм необходимо вкрутить заземляющий болт.

Einpolig isolierter Spannungswandler

GE 24S

Заземляемый трансформатор напряжения

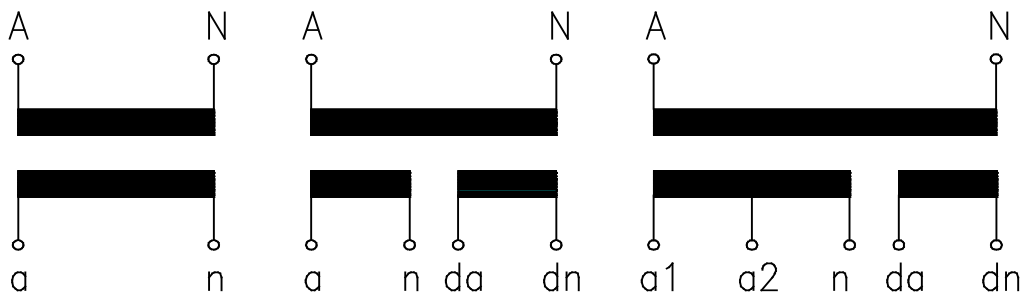
24 кВ

Technische Daten

Технические данные

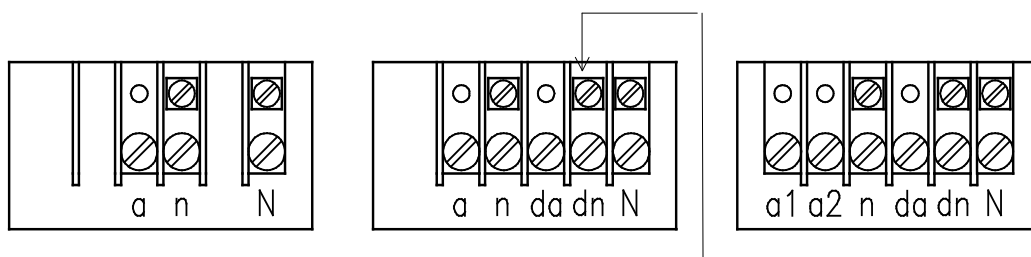
Primäre Bemessungsspannung	kV	номинальное напряжение $U_{ном}$	кВ	15	20
Höchste Spannung für Betriebsmittel U_M	kV	наибольшее рабочее напряжение $U_{нр}$	кВ	17,5	24
Bemessungsfrequenz f	Hz	номинальная частота $f_{ном}$	Гц	50	
tatsächliche primäre Spannung U_P	V	номинальное напряжение $U_{ном}$ первичной обмотки:	V	15 000/ $\sqrt{3}$; 20 000/ $\sqrt{3}$;	
tatsächliche sekundäre Spannung U_S (Messwicklung)	V	номинальное напряжение основной вторичной обмотки:	V	100/ $\sqrt{3}$	
tatsächliche sekundäre Spannung U_S (Erdschlusswicklung)	V	номинальное напряжение дополнительной вторичной обмотки	V	100/3	
Genauigkeitsklassen CL		класс точности		0,2	0,5
Bemessungsleistung Messwicklung	VA	номинальная мощность основной вторичной обмотки	B:A	15	30;60
				60;90;120	1
Genauigkeitsklassen		класс точности		3P	6P
Bemessungsleistung Erdschlusswicklung	VA	номинальная мощность дополнительной вторичной обмотки	B:A	50	100
Thermische Grenzleistung		предельная мощность		600	
- Messwicklung	VA	- основная вторичная обмотка	B:A	100	
- Erdschlusswicklung	VA	- дополнительная вторичная обмотка	B:A		
Bemessungsspannungsfaktor 8 h		номинальный коэффициент напряжения для 8 часов		1,9 x $U_{ном}$	
Prüfspannung		испытательное напряжение			
- Bem. Steh-Wechselspannung 1Min	kV	- одноминутное промышленной частоты	кВ	55	65
- Bem. Steh-Blitz-Stoßspannung (Voll-/ abgeschn. Welle)	kV	- грозового импульса (полного / срезанного)	кВ	95/115	125/150

Klemmenbezeichnung / обозначение клемм (IEC / МЭК, DIN VDE)



Sekundäranschlüsse und Erdung M5

вторичные клеммы и заземление M5

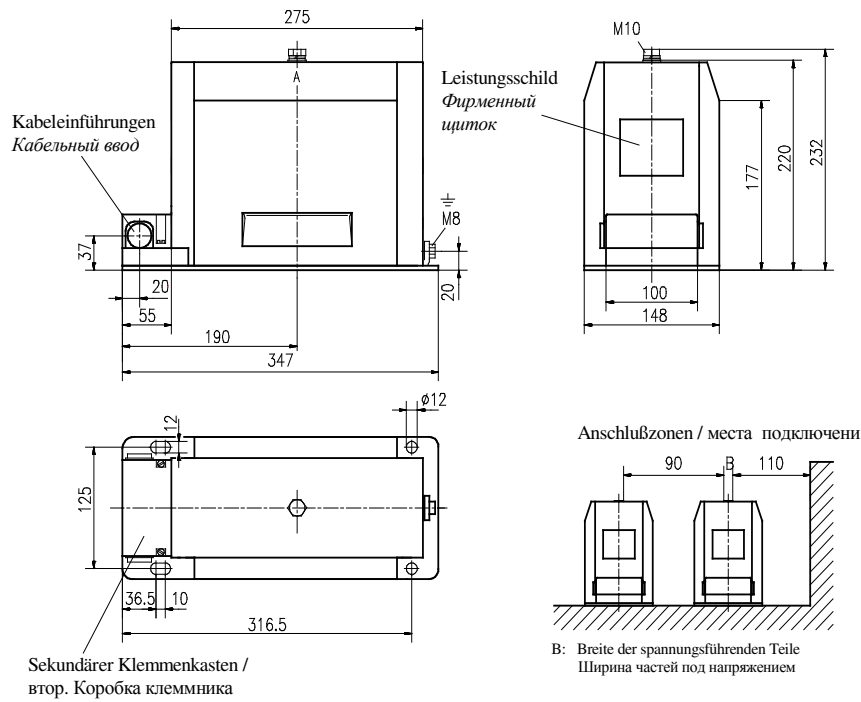


Die Erdung einzelner Klemmen ist durch Eindrehen der Erdungsschraube herzustellen.
 Для заземления отдельных клемм необходимо вкрутить заземляющий болт.

Einpolig isolierter Spannungswandler Заземляемый трансформатор напряжения

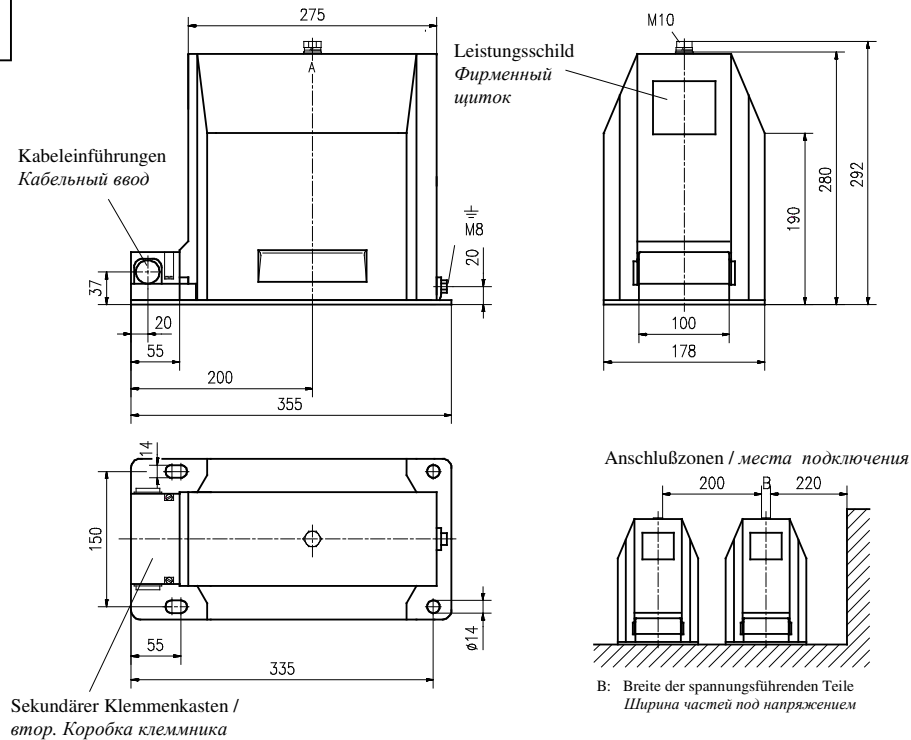
GE 12S,24S
12 – 24 кВ

GE 12S



Masse / вес 25 kg/кг

GE 24S



Masse / вес 33 kg/кг