

1-polig isolierter Spannungswandler - Freiluftaufstellung

GEF 12-36

Заземляемый тр. напряжения - для наружной установки

12-40,5 кВ



• GEF 1-24



GEF 36

Beschreibung

- Vollverguss mit cycloaliphatischem Gießharz
- max. 6 Klemmen sekundär M6 einschließlich Wickelende primär „N“
- Klemmenkasten aus Gießharz, Kabelausleitung M20x1.5, Schutzklasse IP44
- Erdung einzelner Klemmen im Klemmenkasten möglich
- Wandler- Erdungsanschluß Ø10mm
- Primäranschluß Buchse M12
- Kriechweg 860 – 1260 mm
- zul. Umgebungstemperatur -60°C bis +55°C
- Lieferung nach IEC 60044-2 und GOST 1983

Sonderausführungen

- andere Nennspannungen, Frequenzen und Genauigkeitsforderungen
- abweichende Ausführung von Primäranschluß und Kabelausleitung
- Tropenausführung
- Lieferung nach anderen nationalen Standards

Описание

- Цельное литье из циклоалифатической смолы
- max. 6 вторичных клемм М6 включая концы первичной обмотки „N“
- клеммник из эпоксидной смолы, кабельный вывод М20х1.5, Класс защиты IP44
- Возможно заземление отдельных клемм и клеммника
- Заземляющий контакт трансформатора Ø10mm
- Букса подсоединения первичной обмотки М12
- Длина пути тока утечки 860 - 1260 мм
- Допустимая температура окружающей среды -60°C bis +55°C
- Поставка по МЭК 60044-2 и ГОСТ 1983

Исполнения по заказу

- Другие номинальные напряжения, частоты и требования к допустимой погрешности
- модификации исполнения первичного подсоединения и кабельных выводов
- Тропическое исполнение
- Поставки по национальным стандартам



Ritz Messwandler Dresden GmbH

Bergener Ring 65/67
D-01458 Ottendorf-Okrilla

тел./факс:+49 3520562 211/216
www.ritz-messwandler.de

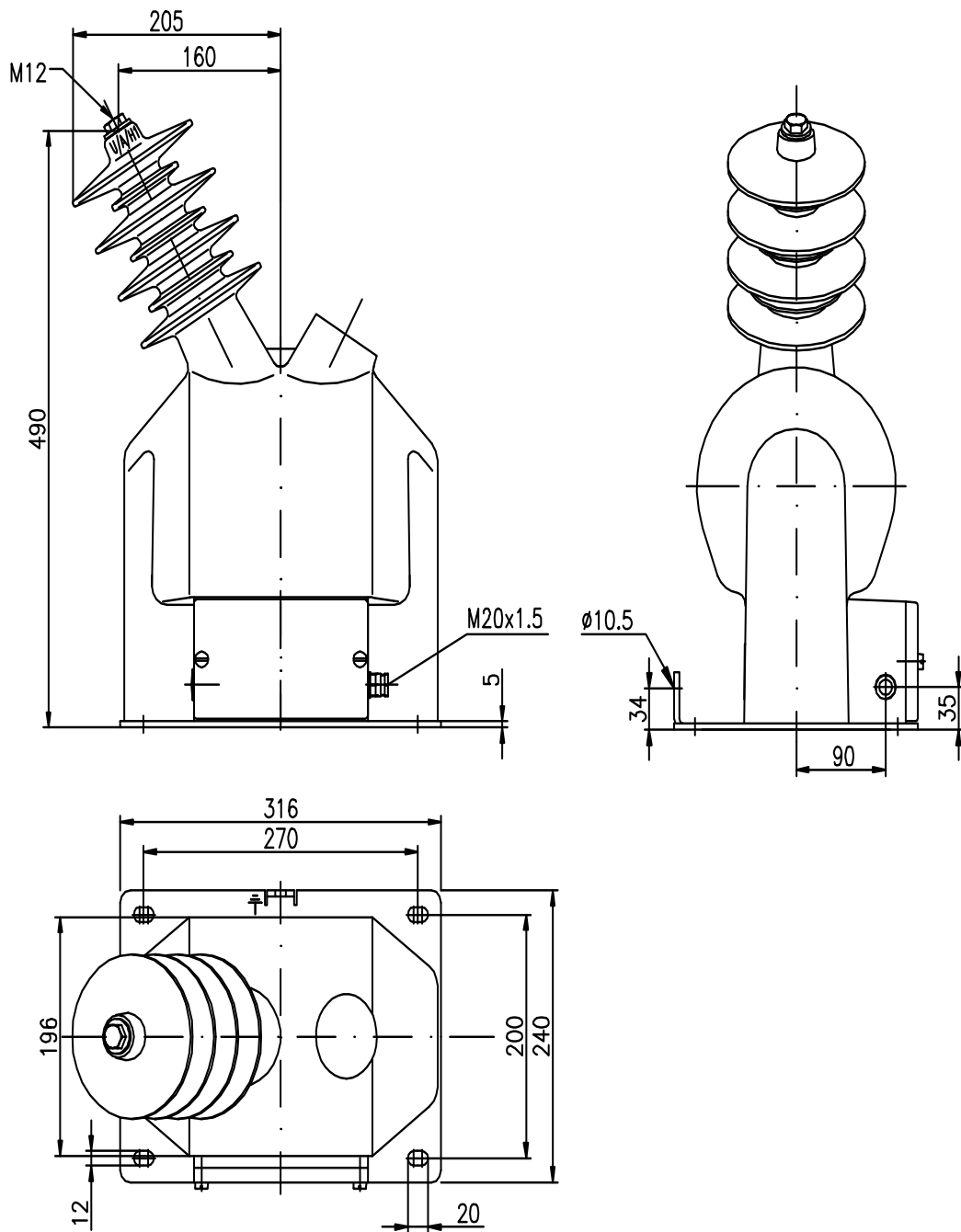


1-polig isolierter Spannungswandler - Freiluftaufstellung

GEF 12-36

Заземляемый тр. напряжения - для наружной установки

12-40,5 кВ



GEF 12-24

1-polig isolierter Spannungswandler - Freiluftaufstellung

GEF 12-36

Заземляемый тр. напряжения - для наружной установки

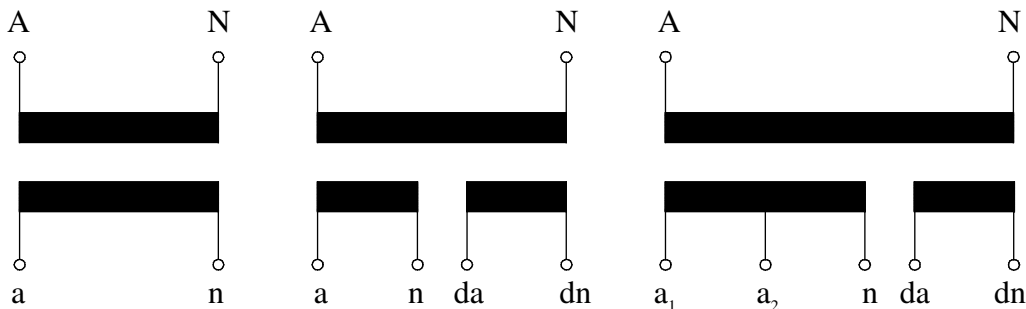
12-40,5 кВ

Technische Daten

Технические данные

Primäre Bemessungsspannung	kV	номинальное напряжение $U_{ном}$	кВ	10	15	35
Höchste Spannung für Betriebsmittel U_M	kV	наибольшее рабочее напряжение $U_{нр}$	кВ	12	17,5	40,5
Bemessungsfrequenz f	Hz	номинальная частота $f_{ном}$	Гц	50		
tatsächliche primäre Spannung U_P	V	номинальное напряжение $U_{ном}$ первичной обмотки:	V	10 000/ $\sqrt{3}$; 15000/ $\sqrt{3}$; 35 000/ $\sqrt{3}$;		
tatsächliche sekundäre Spannung U_S (Messwicklung)	V	номинальное напряжение основной вторичной обмотки:	V	100/ $\sqrt{3}$		
tatsächliche sekundäre Spannung U_S (Erdschlusswicklung)	V	номинальное напряжение дополнительной вторичной обмотки	V	100/3		
Genauigkeitsklassen CL		класс точности		0,2	0,5	1 3
Bemessungsleistung Messwicklung	VA	номинальная мощность основной вторичной обмотки	V·A	50	150	300 600
Genauigkeitsklassen Bemessungsleistung Erdschlusswicklung	VA	класс точности номинальная мощность дополнительной вторичной обмотки	V·A	3P; 6P		
Thermische Grenzleistung - Messwicklung	VA	пределная мощность - основная вторичная обмотка	V·A	1000		
- Erdschlusswicklung	VA	- дополнительная вторичная обмотка	V·A	100		
Bemessungsspannungsfaktor 8 h		номинальный коэффициент напряжения для 8 часов		1,9 x $U_{ном}$		
Prüfspannung		испытательное напряжение				
- Bem. Steh-Wechselspannung 1 Min trocken / unter Regen	kV	- одноминутное промышленной частоты в сухом состоянии / под дождем	кВ	42/28	55/38	95/80
- Bem. Steh-Blitz-Stoßspannung (V/H-W)	kV	- грозового импульса (полного / срезанного)	кВ	75/90	95/115	190 / 220

Klemmenbezeichnung / обозначение клеммов (IEC / МЭК, DIN VDE)



Sekundäranschlüsse und Erdung M5

вторичные клеммы и заземление M5

