

Einpolig isolierter Spannungswandler

GSES 12D

Заземляемый трансформатор напряжения

12 кВ



- Innenrauminstallation
- Epoxidharz-Vollverguß
- Für Mess- und Schutz-einrichtungen
- Устанавливается внутри помещения
- Сплошная заливка эпоксидной смолой
- Предназначен для измерительной и защитной аппаратуры



Ritz Messwandler Dresden GmbH
Bergener Ring 65/67
D-01458 Ottendorf-Okrilla

тел./факс: +49 3520562 212/216
www.ritz-messwandler.de



Einpolig isolierter Spannungswandler Заземляемый трансформатор напряжения

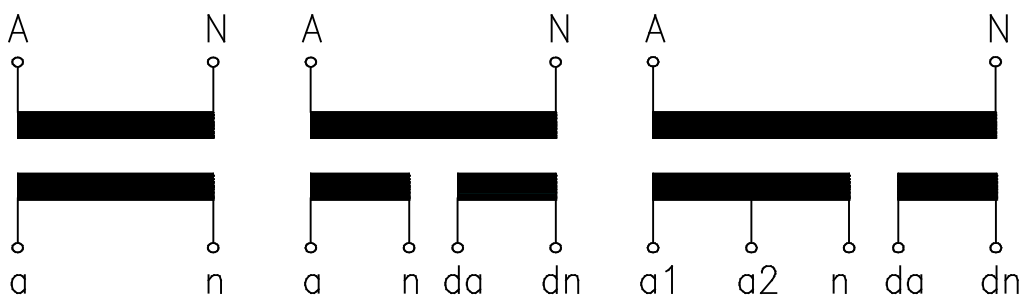
GSES 12D 12 кВ

Technische Daten

Технические данные

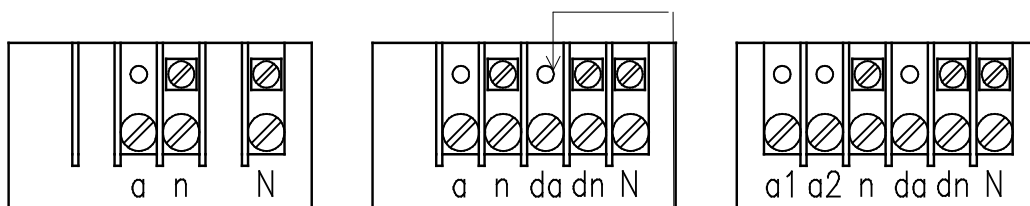
Primäre Bemessungsspannung	kV	номинальное напряжение $U_{ном}$	кВ	10
Höchste Spannung für Betriebsmittel U_M	kV	наибольшее рабочее напряжение $U_{нр}$	кВ	12
Bemessungsfrequenz f	Hz	номинальная частота $f_{ном}$	Гц	50
tatsächliche primäre Spannung U_P	V	номинальное напряжение $U_{ном}$ первичной обмотки:	V	$3\ 000/\sqrt{3}$; $5\ 000/\sqrt{3}$ $6\ 000/\sqrt{3}$; $10\ 000/\sqrt{3}$
tatsächliche sekundäre Spannung U_S (Messwicklung)	V	номинальное напряжение основной вторичной обмотки:	V	$100/\sqrt{3}$
tatsächliche sekundäre Spannung U_S (Erdschlusswicklung)	V	номинальное напряжение дополнительной вторичной обмотки	V	$100/3$
Genauigkeitsklassen CL		класс точности		0,2 0,5 1
Bemessungsleistung Messwicklung	VA	номинальная мощность основной вторичной обмотки	В·А	10;15;30 30;60;90 90;120;150
Genauigkeitsklassen		класс точности		3P 6P
Bemessungsleistung Erdschlusswicklung	VA	номинальная мощность дополнительной вторичной обмотки	В·А	50 100
Thermische Grenzleistung		предельная мощность		
- Messwicklung	VA	- основная вторичная обмотка	В·А	200; 400; 600
- Erdschlusswicklung	VA	- дополнительная вторичная обмотка	В·А	100
Bemessungsspannungsfaktor 8 h		номинальный коэффициент напряжения для 8 часов		$1,9 \times U_{ном}$
Prüfspannung		испытательное напряжение		
- Bem. Steh-Wechselspannung 1Min	kV	- одноминутное промышленной частоты	кВ	42
- Bem. Steh-Blitz-Stoßspannung (Voll.-/ abgeschn. Welle)	kV	- грозового импульса (полного / срезанного)	кВ	125/150

Klemmenbezeichnung / обозначение клеммов (IEC / МЭК, DIN VDE)



Sekundäranschlüsse und Erdung M5

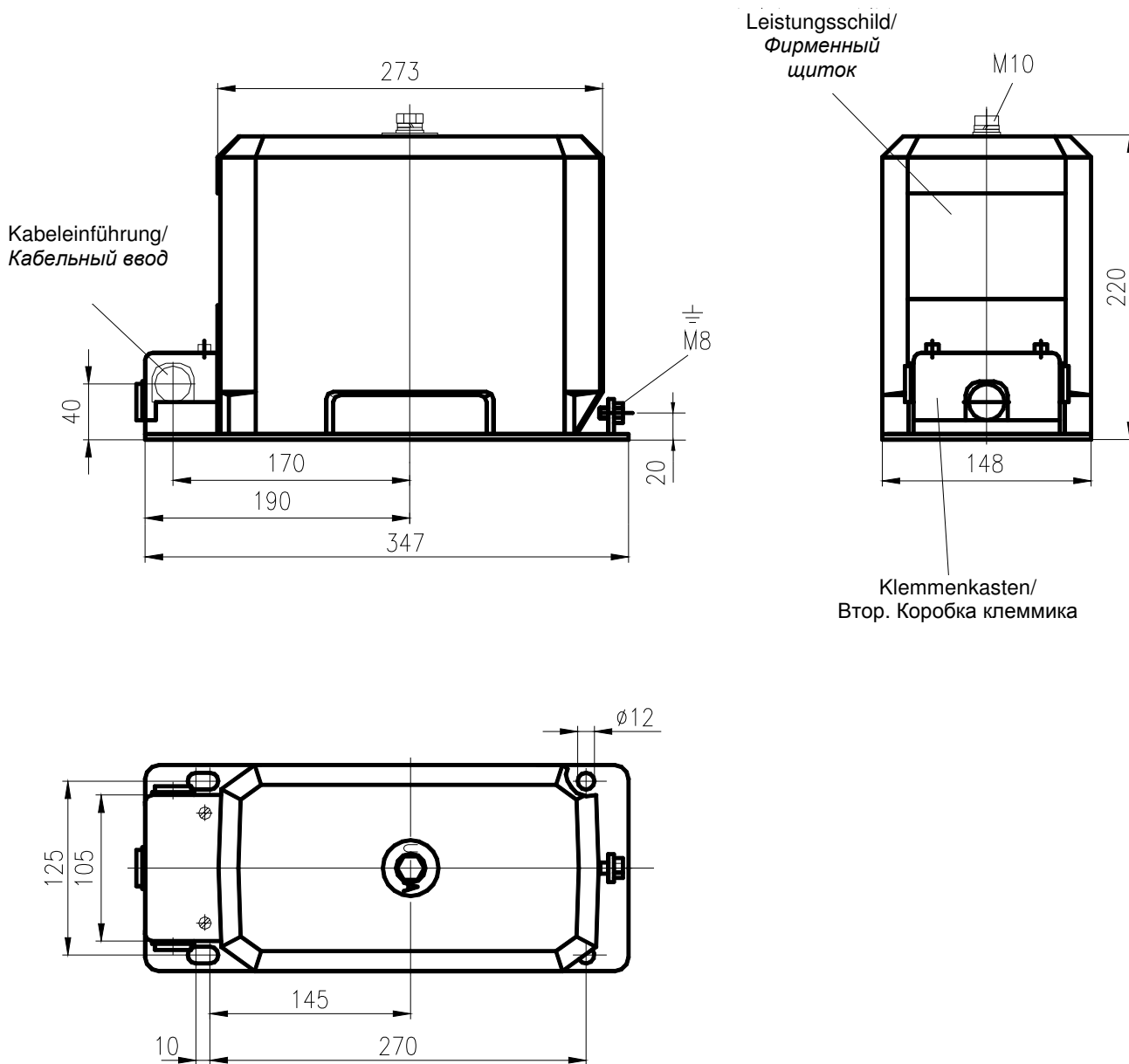
вторичные клеммы и заземление M5



Die Erdung einzelner Klemmen ist durch Eindrehen der Erdungsschraube herzustellen.
Для заземления отдельной клеммы необходимо вкрутить заземляющий болт.

Einpolig isolierter Spannungswandler Заземляемый трансформатор напряжения

GSES 12D

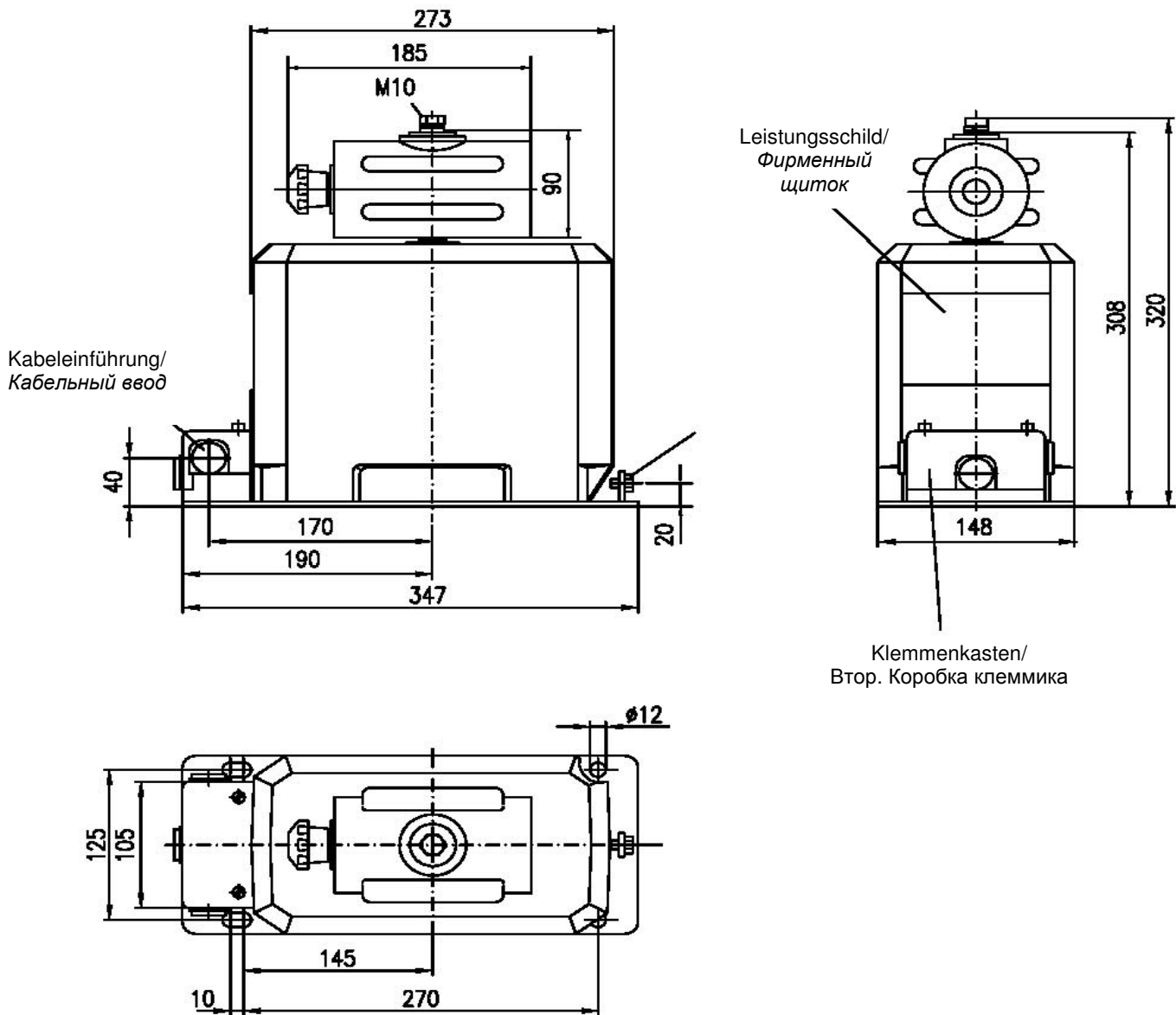


Masse / Вес: 25kg/kg

Einpolig isolierter Spannungswandler Заземляемый трансформатор напряжения

GSES 12D

Variante mit Primärsicherung / Вариант с предохранителем на первичной стороне



Masse / Вес: 28 kg/кг