

**2-polig isolierter Spannungswandler (Freiluftausführung) GZF12-40,5**  
**Незаземляемый тр. Напряжения (для наружной установки) 10-40,5кВ**



### Beschreibung

- Standard- Ausführung trägt den Zusatz -501, Varianten dieser Ausführung werden mit fortlaufenden Zusatzzahlen gekennzeichnet
- Vollverguss mit cycloaliphatischem Gießharz
- max. 6 Klemmen sekundär M6 einschließlich Wickelende primär „N“
- Klemmenkasten aus Gießharz, Kabelausleitung M20x1.5, Schutzklasse IP44
- Erdung einzelner Klemmen im Klemmenkasten möglich
- Wandler- Erdungsanschluß Ø10mm
- Primäranschluß Buchse M12
- Kriechweg 860 mm
- zul. Umgebungstemperatur -60°C bis +55°C
- Lieferung nach IEC 60044-2

### Sonderausführungen

- andere Nennspannungen, Frequenzen und Genauigkeitsforderungen
- abweichende Ausführung von Primäranschluß und Kabelausleitung
- Tropenausführung
- Lieferung nach anderen nationalen Standards

### Описание

- Стандартное исполнение имеет в обозначении дополнение -501, варианты этого исполнения обозначаются дополнительно последовательно возрастающей цифрой.
- Цельное литье из циклоалифатической смолы
- max. 6 вторичных клемм М6 включая концы первичной обмотки „N“
- Клеммник из эпоксидной смолы, кабельный вывод M20x1.5, Класс защиты IP44
- Возможно заземление отдельных клемм и клеммника в целом
- Заземляющий контакт трансформатора Ø10mm
- Букса подсоединения первичной обмотки M12
- Длина пути тока уточки 860 mm
- Допустимая температура окружающей среды -60°C bis +55°C
- Поставка по МЭК 60044-2

### Исполнения по заказу

- Другие номинальные напряжения, частоты и требования к допустимой погрешности
- модификации исполнения первичного подсоединения и кабельных выводов
- Тропическое исполнение
- Поставки по национальным стандартам

**Ritz Messwandler Dresden GmbH**

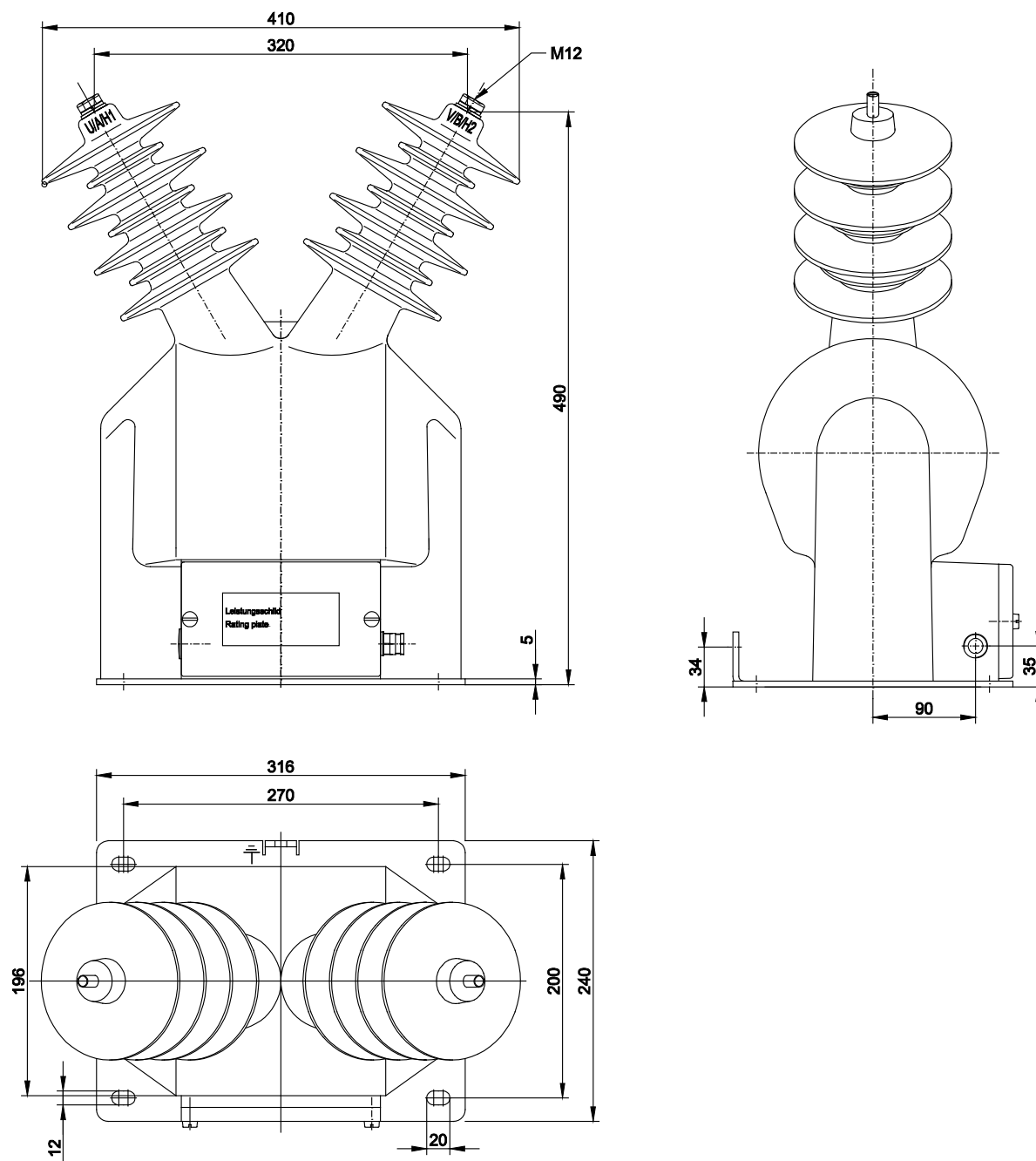


Bergener Ring 65/67  
D-01458 Ottendorf-Okrilla

тел./факс:+49 3520562 211/216  
www.ritz-messwandler.de



**2-polig isolierter Spannungswandler (Freiluftausführung) GZF12-40,5**  
**Незаземляемый тр. Напряжения (для наружной установки) 10-40,5кВ**



**GZF 24**

# 2-polig isolierter Spannungswandler (Freiluftausführung) GZF12-40,5

## Незаземляемый тр. Напряжения (для наружной установки) 10-40,5кВ

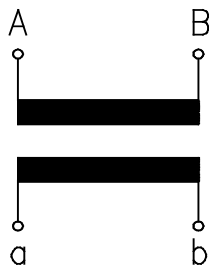
### Technische Daten

Primäre Bemessungsspannung	kV
Höchste Spannung für Betriebsmittel $U_M$	kV
Bemessungsfrequenz $f$	Hz
tatsächliche primäre Spannung $U_P$	V
tatsächliche sekundäre Spannung $U_S$ (Messwicklung)	V
Genauigkeitsklassen CL	
Bemessungsleistung Messwicklung	VA
Thermische Grenzleistung - Messwicklung	VA
Prüfspannung	
- Bem. Steh-Wechselspannung 1Min trocken / unter Regen	kV
- Bem. Steh-Blitz-Stoßspannung (Voll/a.Halb-Welle)	kV

### Технические данные

номинальное напряжение $U_{ном}$	кВ	10	15	35
наибольшее рабочее напряжение $U_{нр}$	кВ	12	17,5	40,5
номинальная частота $f_{ном}$	Гц	50		
номинальное напряжение $U_{ном}$ первичной обмотки:	V	10 000	15000	35 000
номинальное напряжение основной вторичной обмотки:	V	100		
класс точности				
номинальная мощность основной вторичной обмотки	В·А	0,2 50	0,5 150	1 300
				3 600
предельная мощность				
- основная вторичная обмотка	В·А	1000		
испытательное напряжение				
- одноминутное промышленной частоты	кВ	42/28	55/38	95/80
в сухом состоянии / под дождем	кВ	75/90	95/115	190 / 220
- грозового импульса (полного / срезанного)				

### Klemmenbezeichnung / обозначение клеммов (IEC / МЭК, DIN VDE)



### Sekundäranschluß und Erdung/ вторичные клеммы и заземление M5

