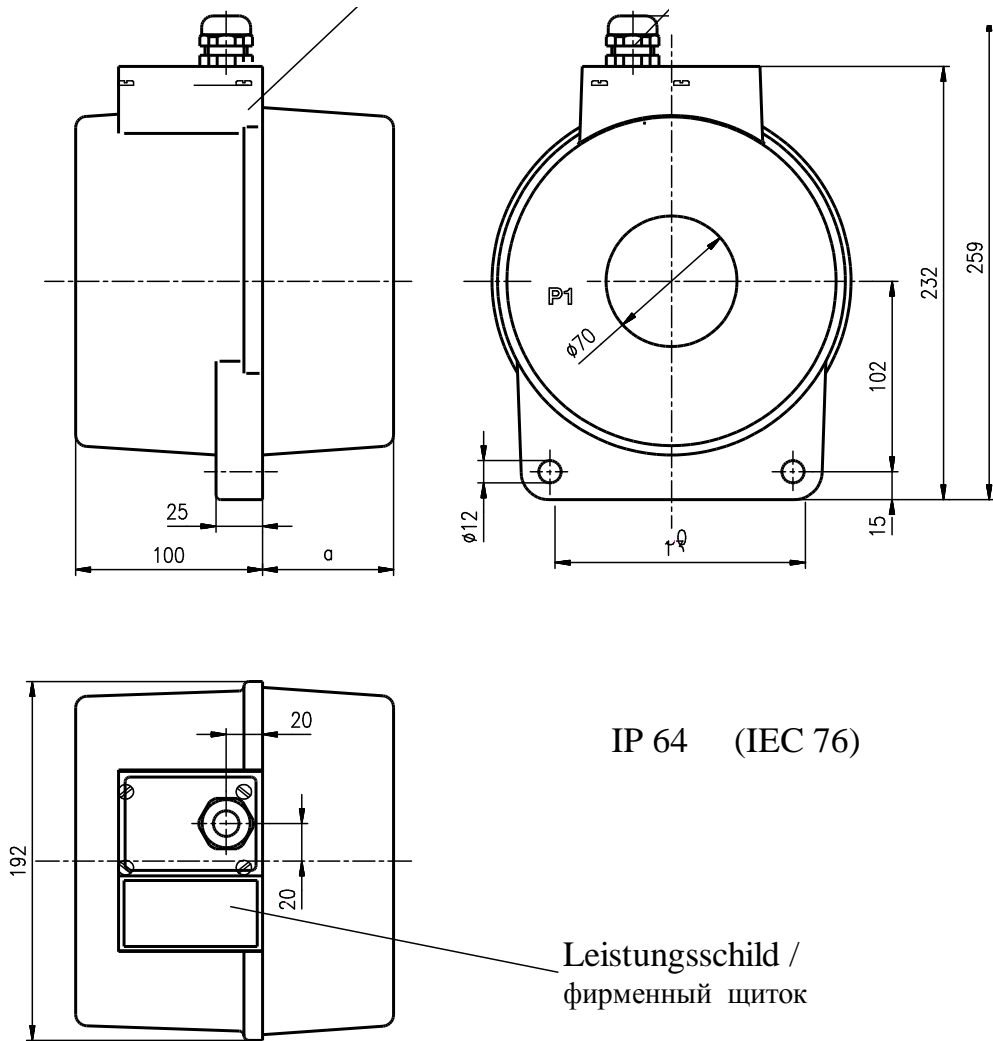


**Ringkernwandler**  
**шинный трансформатор тока**  
**(с кольцевым сердечником)**

**IGE 0.5b**  
**0,72кВ**

Sekundärer Klemmenkasten  
 коробка клеммника

Kabeleinführung  
 кабельный ввод



IP 64 (IEC 76)

Leistungsschild /  
 фирменный щиток

Ausführung / исполнение	a [mm/мм]	Gewicht / вес [kg/кг]
1	15	8
2	45	11
3	70	14