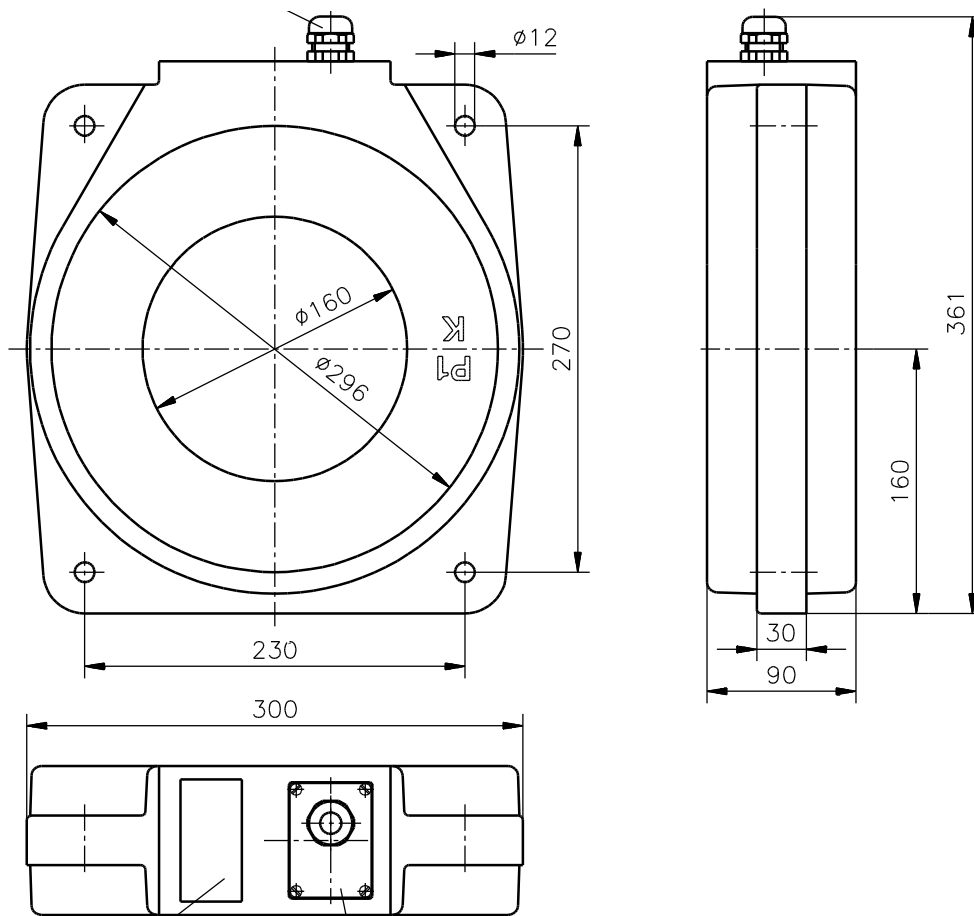


**Ringkernwandler**  
**шинный трансформатор тока**  
**(с кольцевым сердечником)**

**IGE 0.5c**  
**0,72кВ**

Kabeleinführung  
кабельный ввод



IP 64 (IEC 76)

Masse / вес : 14kg/кг

Leistungsschild  
фирменный щиток

Sekundärklemme  
secondary terminal  
коробка клеммника