

Stützerstromwandler
Опорный трансформатор тока

GI36
40.5кВ



Höchste Spannung für Betriebsmittel U_T
Наибольшее рабочее напряжение $U_{нр}$

макс. 40,5 кВ

Primärer Bemessungsstrom I_N
Номинальный первичной ток $I_{1ном}$

5 А ... 2500 А

- schmale Bauform nach DIN 42600/8
- Innenraum-Installation
- Epoxidharz-Vollverguß
- Für Mess- und Schutz-einrichtungen
- Mehrkern-Ausführungen
- в узком корпусе согласно DIN 42600/8
- устанавливается внутри помещения
- сплошная заливка эпоксидной смолой
- предназначен для измерительной и защитной аппаратуры
- вариант с несколькими сердечниками



Ritz Messwandler Dresden GmbH
Bergener Ring 65/67
D-01458 Ottendorf-Okrilla
тел./факс: +49 3520562 211/216
www.ritz-messwandler.de



Stützerstromwandler Опорный трансформатор тока

GI 36
40.5кВ

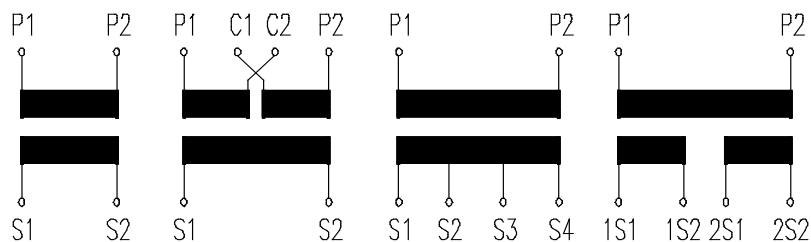
Technische Daten

Primäre Bemessungsspannung	kV
Höchste Spannung für Betriebsmittel U_m	kV
Bemessungsfrequenz f	Hz
Primärer Bemessungsstrom I_N	A
Anzahl der sekundären Kerne	
Anzahl der sekundären Anzapfungen	
Sekundärer Bemessungsstrom	A
Genauigkeitsklassen CL	
- Messwicklung	
- Schutzwicklung	
Bemessungsleistung bei $\cos \varphi = 0,8$	
- Messwicklung	VA
- Schutzwicklung	VA
Überstrombegrenzungsfaktor (Messwicklung)	
Genauigkeitsgrenzfaktor (Schutzwicklung)	
Thermischer Bemessungs-Kurzzeit-Strom I_{th} (1 sec.) bei primären Bemessungsströmen I_N :	kA
5 A.....50 A	kA
75 A.....100 A	kA
150 A1250 A	kA
1500 A ..2500 A	kA
Bemessungs-Stoß-Strom I_{dyn}	kA
Prüfspannungen	
- Bem. Steh-Wechselspannung 1Min	kV
- Bem. Steh-Blitz-Stoßspannung (Voll-Welle)	kV

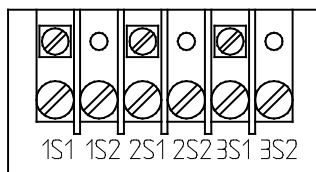
Технические данные

номинальное напряжение $U_{ном}$	кВ	35
наибольшее рабочее напряжение $U_{нр}$	кВ	40,5
номинальная частота $f_{ном}$	Гц	50
номинальный первичный ток $I_{1ном}$	A	5 - 2500
количество вторичных обмоток		2 - 4
количество вторичных зажимов		11
номинальный вторичный ток $I_{2ном}$	A	5; 1
класс точности		
- обмотки для измерений		0,2 ; 0,2s; 0,5; 0,5s; 1; 3
- обмотки для защиты		5P; 10P
номинальная вторичная нагрузка $S_{2ном}$ с коэффициентом мощности / $\cos \varphi = 0,8$		
- обмотки для измерений	В·А	5; 10; 15; 20; 30
- обмотки для защиты	В·А	5; 10; 15; 20; 30
номинальный коэффициент безопасности приборов $K_{бном}$ вторичных обмоток для измерений		FS 5 ; FS 10
номинальная предельная кратность $K_{ном}$ вторичных обмоток для защиты		10; 20
номинальный ток односекундной термической стойкости I_T при номинальном первичном токе $I_{1ном}$:	кА	макс. 1000 x $I_{1ном}$; макс. 120 кА
5 A.....50 A	кА	100 ... 600 x $I_{1ном}$
75 A.....100 A	кА	100 ... 300 x $I_{1ном}$;
150 A1250 A	кА	100 x $I_{1ном}$
1500 A ...2500 A	кА	100 x $I_{1ном}$; макс. 120 кА
номинальный ток электродинамической стойкости I_d	кА	(1,8 x $\sqrt{2}$ x I_T) 2,5 x I_T
испытательное напряжение		
- одноминутное промышленной частоты	кВ	95
- грозового импульса (полный импульс)	кВ	190

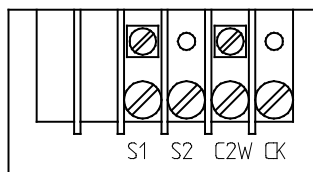
Клемменbezeichnung / обозначение клемм (IEC / МЭК, DIN VDE)



Секундäranschlüsse und Erdung/вторичные клеммы и заземление M5



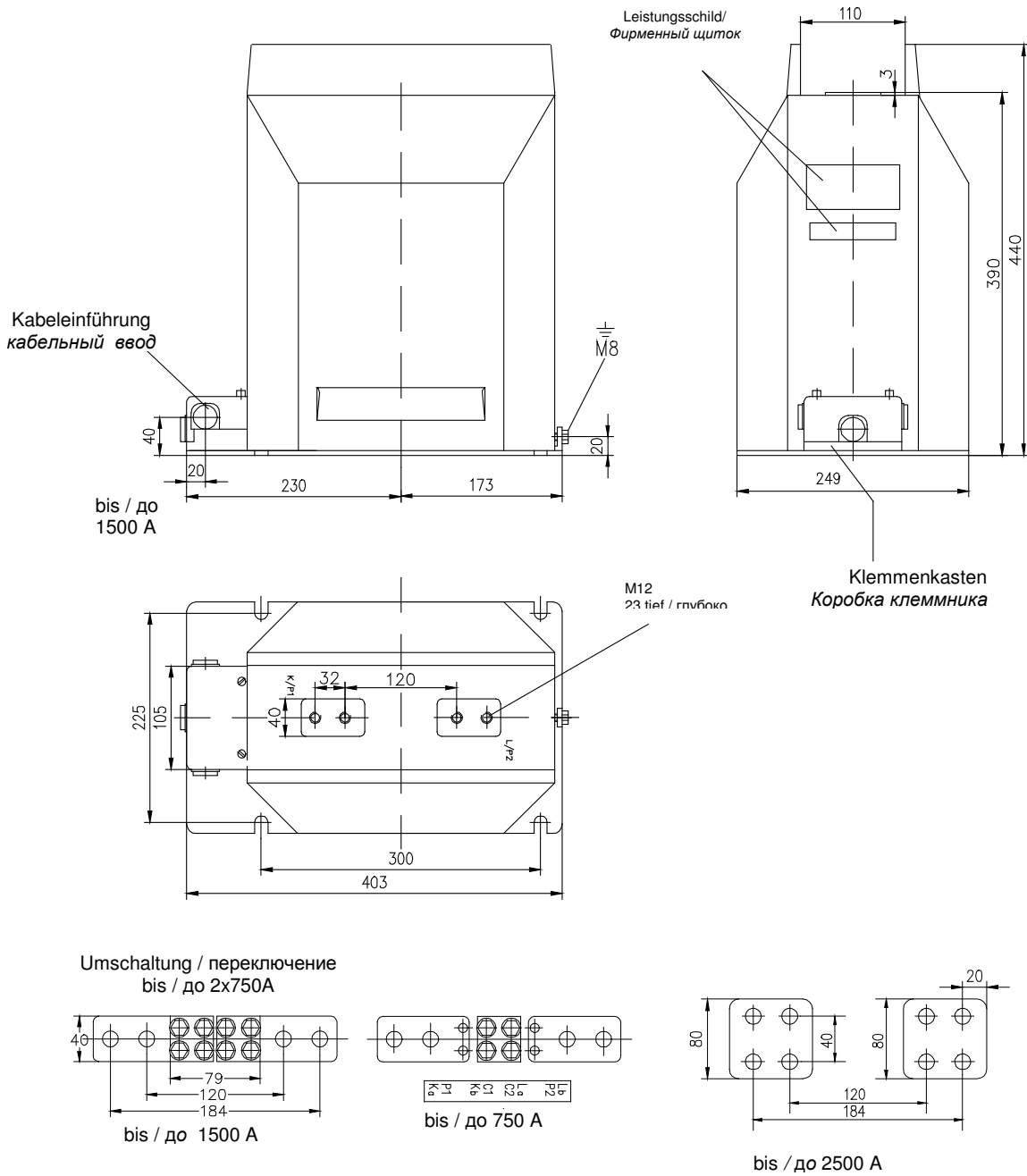
3 Kerne / 3 сердечника



1 Kern mit kapazitiver Spannungsanzeige /
1 сердечник с ёмкостным индикатором
напряжения с разрядником

Stützerstromwandler Опорный трансформатор тока

**GI 36
40.5кВ**



Geringe Maßabweichungen vorbehalten.
Небольшие отклонения размеров возможны.

Masse/вес [kg/кг]: до 70



Ritz Messwandler Dresden GmbH
Bergener Ring 65/67
D-01458 Ottendorf-Okrilla
тел./факс: +49 3520562 211/216
www.ritz-messwandler.de

