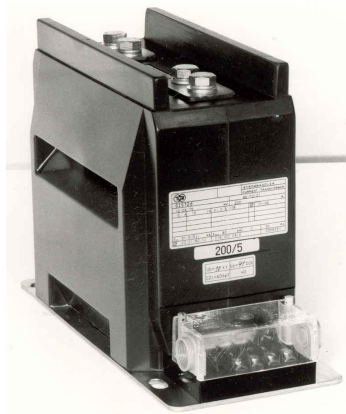


Stützerstromwandler Опорный трансформатор тока

GIS12/24
12-24кВ



GIS 12d



GIS 12d



GIS 24d

Höchste Spannung für Betriebsmittel U_m
Наибольшее рабочее напряжение $U_{нр}$

макс. 12 кВ

Primärer Bemessungsstrom I_N
Номинальный первичной ток $I_{1ном}$

5 A ... 2500 A

Höchste Spannung für Betriebsmittel U_m
Наибольшее рабочее напряжение $U_{нр}$

макс. 17,5 кВ

Primärer Bemessungsstrom I_N
Номинальный первичной ток $I_{1ном}$

5 A ... 2500 A

Höchste Spannung für Betriebsmittel U_m
Наибольшее рабочее напряжение $U_{нр}$

макс. 24 кВ

Primärer Bemessungsstrom I_N
Номинальный первичной ток $I_{1ном}$

5 A ... 2500 A

- schmale Bauform nach DIN 42600/8
- Innenraum-Installation
- Epoxidharz-Vollverguß
- Für Mess- und Schutz-einrichtungen
- Mehrkern-Ausführungen

- в узком корпусе согласно DIN 42600/8
- устанавливается внутри помещения
- сплошная заливка эпоксидной смолой
- предназначен для измерительной и защитной аппаратуры
- вариант с несколькими сердечниками



Ritz Messwandler Dresden GmbH
Bergener Ring 65/67
D-01458 Ottendorf-Okrilla

тел./факс: +49 3520562 211/216
www.ritz-messwandler.de



Stützerstromwandler

Опорный трансформатор тока

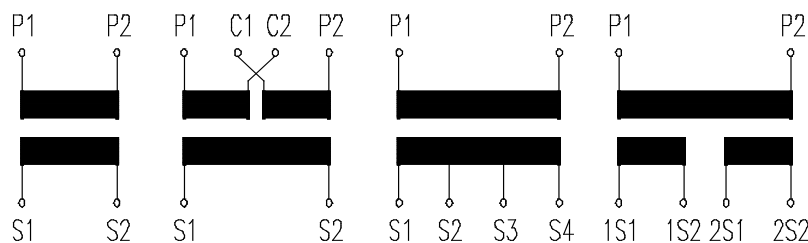
GIS 12
12кВ

Technische Daten

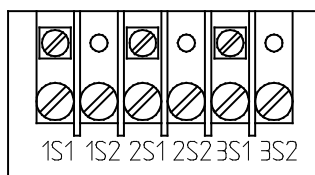
Технические данные

Primäre Bemessungsspannung	kV	номинальное напряжение $U_{ном}$	kВ	6/10
Höchste Spannung für Betriebsmittel U_m	kV	наибольшее рабочее напряжение $U_{нр}$	kВ	12
Bemessungsfrequenz f	Hz	номинальная частота $f_{ном}$	Гц	50
Primärer Bemessungsstrom I_N	A	номинальный первичный ток $I_{1ном}$	A	5 - 2500
Anzahl der sekundären Kerne		количество вторичных обмоток		2 - 4
Anzahl der sekundären Anzapfungen		количество вторичных зажимов		11
Sekundärer Bemessungsstrom	A	номинальный вторичный ток $I_{2ном}$	A	5; 1
Genauigkeitsklassen CL		класс точности		
- Messwicklung		- обмотки для измерений		0,2 ; 0,2s; 0,5; 0,5s; 1; 3
- Schutzwicklung		- обмотки для защиты		5P; 10P
Bemessungsleistung bei $\cos \varphi = 0,8$		номинальная вторичная нагрузка $S_{2ном}$ с коэффициентом мощности / $\cos \varphi = 0,8$	B/A	5; 10; 15; 20; 30
- Messwicklung	VA	- обмотки для измерений	B/A	5; 10; 15; 20; 30
- Schutzwicklung	VA	- обмотки для защиты		FS 5 ; FS 10
Überstrombegrenzungsfaktor (Messwicklung)		номинальный коэффициент безопасности приборов $K_{бном}$ вторичных обмоток для измерений		10; 20
Genauigkeitsgrenzfaktor (Schutzwicklung)		номинальная предельная кратность $K_{ном}$ вторичных обмоток для защиты	kA	макс. 1000 x $I_{1ном}$; макс. 120 kA
Thermischer Bemessungs-Kurzzeit-Strom I_{th} (1 sec.) bei primären Bemessungsströmen I_N :	kA	номинальный ток односекундной термической стойкости I_T при номинальном первичном токе $I_{1ном}$:	kA	
5 A.....50 A	kA	5 A.....50 A	kA	100 ... 600 x $I_{1ном}$
75 A.....100 A	kA	75 A.....150 A	kA	100 ... 300 x $I_{1ном}$;
150 A1250 A	kA	200 A1250 A	kA	100 x $I_{1ном}$
1500 A ..2500 A	kA	1500 A ...2500 A	kA	100 x $I_{1ном}$; макс. 120 kA
Bemessungs-Stoß-Strom I_{dyn}	kA	номинальный ток электродинамической стойкости I_d		(1,8 x $\sqrt{2}$ x I_T) 2,5 x I_T
Prüfspannungen		испытательное напряжение	kВ	42
- Bem. Steh-Wechselspannung 1Min	kV	- одноминутное промышленной частоты	kВ	75
- Bem. Steh-Blitz-Stoßspannung (Voll-Welle)	kV	- грозового импульса (полный импульс)		

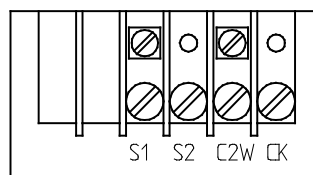
Klemmenbezeichnung / обозначение клемм (IEC / МЭК, DIN VDE)



Sekundäranschlüsse und Erdung/вторичные клеммы и заземление M5



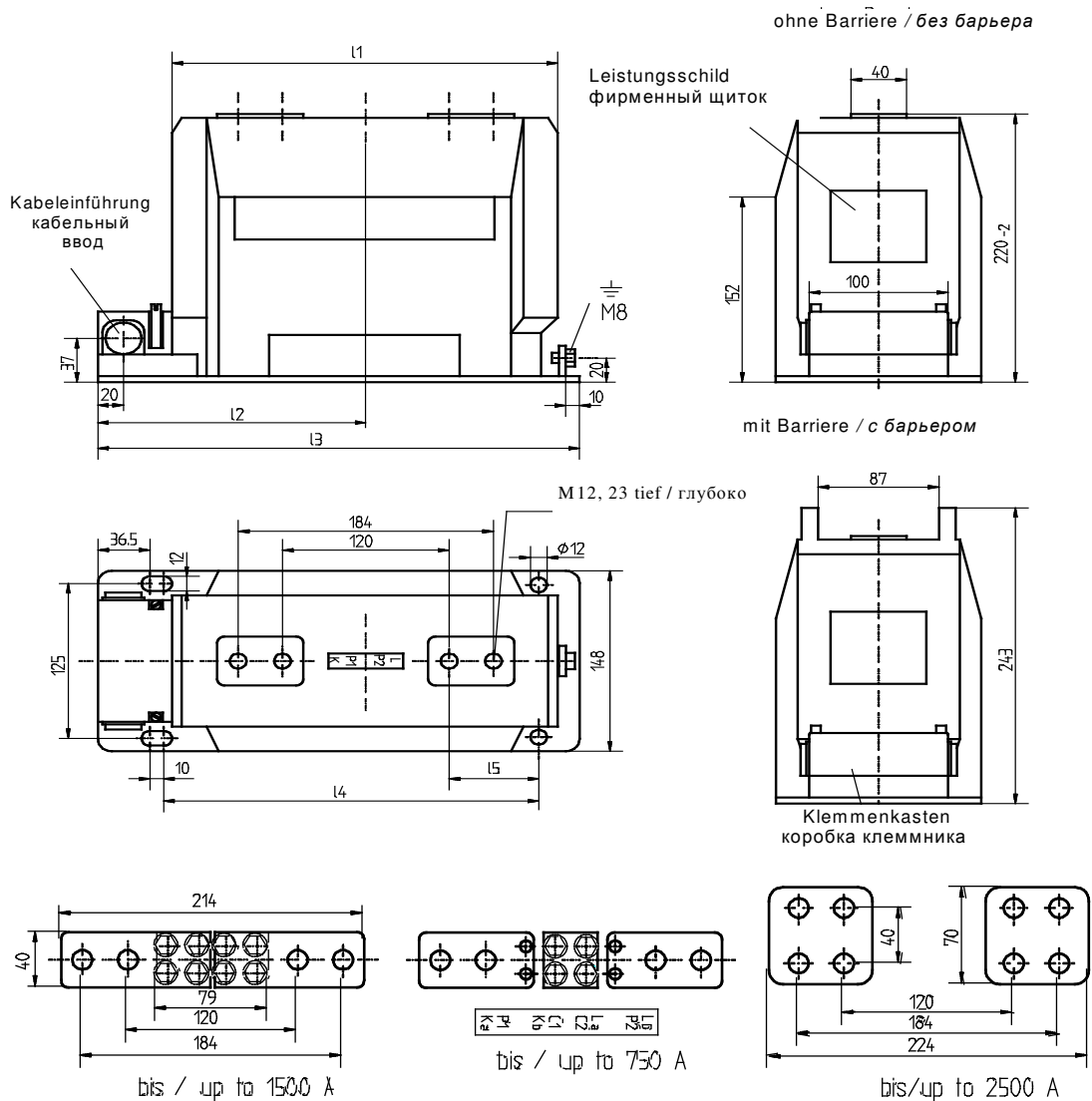
3 Kerne / 3 сердечника



1 Kern mit kapazitiver Spannungsanzeige /
1 сердечник с ёмкостным индикатором
напряжения с разрядником

Stützerstromwandler Опорный трансформатор тока

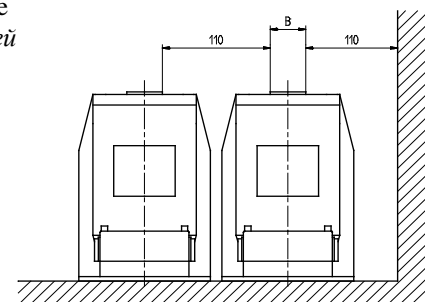
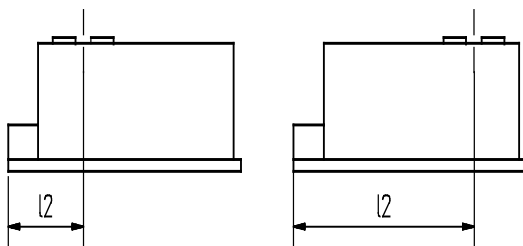
GIS 12
12кВ



Umschaltung bis 2x750A / переключение до 2x750A

Anschlusszonen/ места подключения

B: Breite der spannungs-
führenden Teile
Ширина частей
напряжением



Ausführung 1 / Конструкция 1 Ausführung 2 / Конструкция 2

Geringe Maßabweichungen vorbehalten.
Небольшие отклонения размеров возможны

Modell Вид исполн.	Ausführung конструкция	Abmessungen / габаритные размеры [mm/мм]					Masse вес [kg/кг]
		l ₁	l ₂	l ₃	l ₄	l ₅	
GIS12d	-	278	193	347	270	63,5±1	23
GIS12e	1	338	193	405	331	124,5±1	28
GIS12e	2	338	253	405	331	64,5±1	28
GIS12f	1	398	193	465	390	183,5±1	33
GIS12f	2	398	313	465	390	63,5±1	33

Stützerstromwandler Опорный трансформатор тока

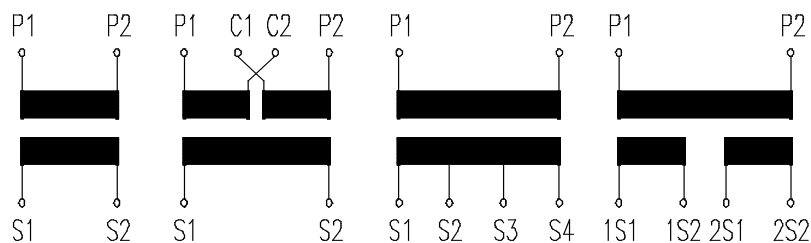
GIS 24
24кВ

Technische Daten

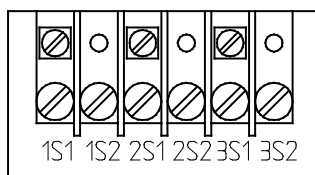
Технические данные

Primäre Bemessungsspannung	kV	номинальное напряжение $U_{ном}$	кВ	15	20
Höchste Spannung für Betriebsmittel U_m	kV	наибольшее рабочее напряжение $U_{нр}$	кВ	17,5	24
Bemessungsfrequenz f	Hz	номинальная частота $f_{ном}$	Гц	50	
Primärer Bemessungsstrom I_N	A	номинальный первичный ток $I_{1ном}$	A	5 - 2500	
Anzahl der sekundären Kerne		количество вторичных обмоток		2 - 4	
Anzahl der sekundären Anzapfungen		количество вторичных зажимов		11	
Sekundärer Bemessungsstrom	A	номинальный вторичный ток $I_{2ном}$	A	5; 1	
Genauigkeitsklassen CL		класс точности			
- Messwicklung		- обмотки для измерений		0,2 ; 0,2s; 0,5; 0,5s; 1; 3	
- Schutzwicklung		- обмотки для защиты		5P; 10P	
Bemessungsleistung bei $\cos \varphi = 0,8$		номинальная вторичная нагрузка $S_{2ном}$ с коэффициентом мощности / $\cos \varphi = 0,8$			
- Messwicklung	VA	- обмотки для измерений	В·А	5; 10; 15; 20; 30	
- Schutzwicklung	VA	- обмотки для защиты	В·А	5; 10; 15; 20; 30	
Überstrombegrenzungsfaktor (Messwicklung)		номинальный коэффициент безопасности приборов $K_{бном}$ вторичных обмоток для измерений		FS 5 ; FS 10	
Genauigkeitsgrenzfaktor (Schutzwicklung)		номинальная предельная кратность $K_{ном}$ вторичных обмоток для защиты		10; 20	
Thermischer Bemessungs-Kurzzeit-Strom I_{th} (1 sec.) bei primären Bemessungsströmen I_N :	kA	номинальный ток односекундной термической стойкости I_T при номинальном первичном токе $I_{1ном}$:	кА	макс. 1000 x $I_{1ном}$; макс. 60 кА	
5 A.....50 A	kA	5 A.....50 A	кА	101 ... 600 x $I_{1ном}$	
75 A.....100 A	kA	75 A.....100 A	кА	100 ... 400 x $I_{1ном}$;	
150 A1250 A	kA	150 A1250 A	кА	100 x $I_{1ном}$	
1500 A ..2500 A	kA	1500 A ...2500 A	кА	100 x $I_{1ном}$; макс. 60 кА	
Bemessungs-Stoß-Strom I_{dyn}	kA	номинальный ток электродинамической стойкости I_D	кА	(1,8 x $\sqrt{2}$ x I_T) 2,5 x I_T	
Prüfspannungen		испытательное напряжение			
- Bem. Steh-Wechselspannung 1Min	kV	- одноминутное промышленной частоты	кВ	55	65
- Bem. Steh-Blitz-Stoßspannung (Voll-Welle)	kV	- грозового импульса (полный импульс)	кВ	95	125

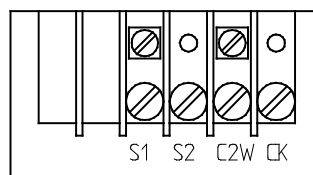
Klemmenbezeichnung / обозначение клемм (IEC / МЭК, DIN VDE)



Sekundäranschlüsse und Erdung/вторичные клеммы и заземление M5



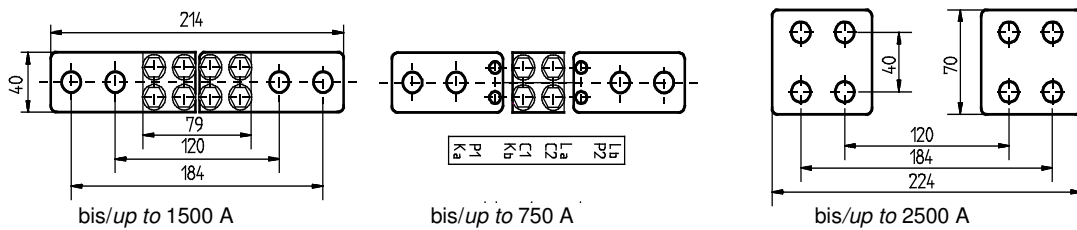
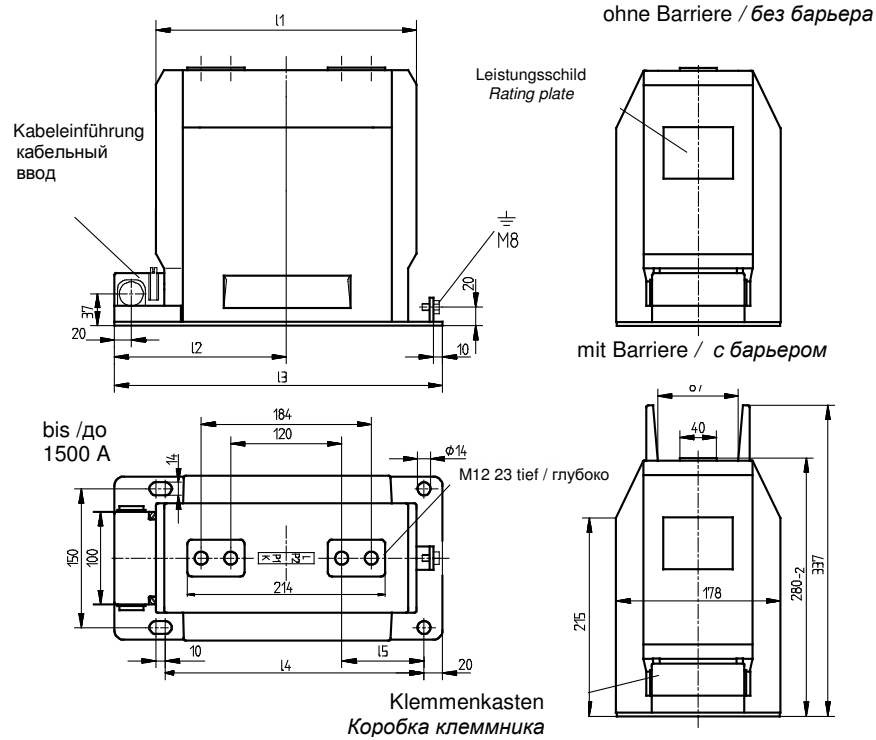
3 Kerne / 3 сердечника



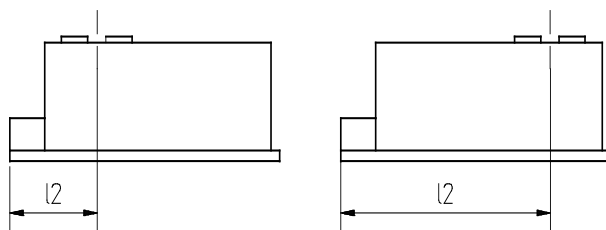
1 Kern mit kapazitiver Spannungsanzeige /
1 сердечник с ёмкостным индикатором
напряжения с разрядником

Stützerstromwandler Опорный трансформатор тока

GIS 24 24кВ

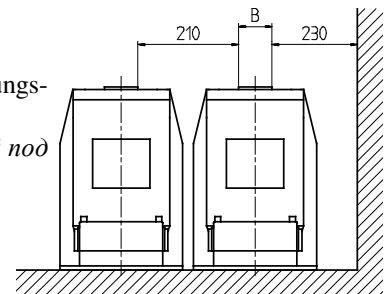


Ausführung 1 / конструкция 1 Ausführung 1 / конструкция 2



Anschlusszonen/ места подключения

B: Breite der spannungsführenden Teile
Ширина частей под напряжением



Modell Вид исполн.	Ausführung конструкция	Abmessungen / габаритные размеры [мм/мм]					Masse/вес [kg/кг]
		l ₁	l ₂	l ₃	l ₄	l ₅	
GIS 24 d	-	282	186	335	280	89 ±1	28
GIS 24 e	1	356	186	400	328	137 ±1	34
GIS 24 e	2	356	246	400	328	77 ±1	34
GIS 24 f	1	410	186	460	388	197 ±1	41
GIS 24 f	2	410	306	460	388	77 ±1	41

Geringe Maßabweichungen vorbehalten. Небольшие отклонения размеров возможны