

Stützerstromwandler
Опорный трансформатор тока

GS 12
12кВ



- **Innenrauminstallation**
- **Ерохидharz-Vollverguß**
- **Für Mess- und Schutzeinrichtungen**
- **Устанавливается внутри помещения**
- **Сплошная заливка эпоксидной смолой**
- **Предназначен для измерительной и защитной аппаратуры**

Stützerstromwandler Опорный трансформатор тока

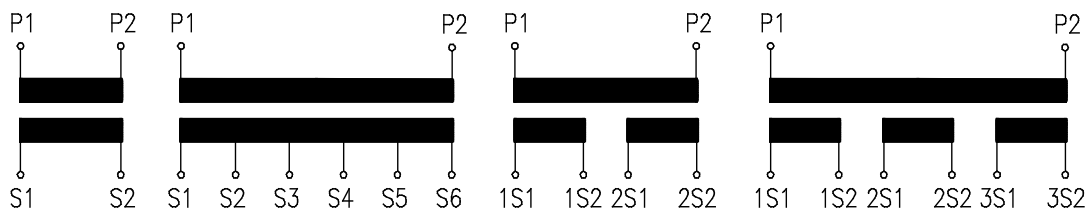
GS 12
12кВ

Technische Daten

Технические данные

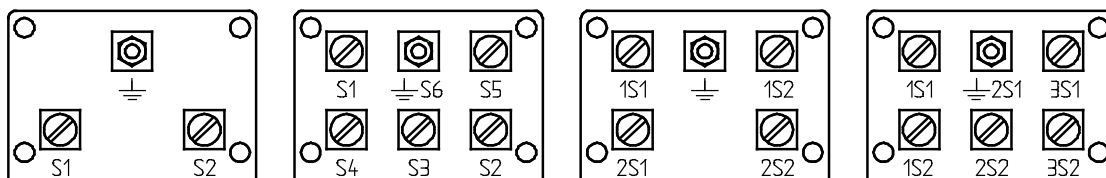
Primäre Bemessungsspannung	kV	номинальное напряжение $U_{НОМ}$	kV	6/10
Höchste Spannung für Betriebsmittel U_m	kV	наибольшее рабочее напряжение $U_{НР}$	kV	12
Bemessungsfrequenz f	Hz	номинальная частота $f_{НОМ}$	Гц	50
Primärer Bemessungsstrom I_N	A	номинальный первичный ток $I_{1НОМ}$	A	5 - 1250
Anzahl der sekundären Kerne		количество вторичных обмоток		2
Anzahl der sekundären Anzapfungen		количество вторичных зажимов		6
Sekundärer Bemessungsstrom	A	номинальный вторичный ток $I_{2НОМ}$	A	5; 1
Genauigkeitsklassen CL		класс точности		
- Messwicklung		- обмотки для измерений		0,5 1
- Schutzwicklung		- обмотки для защиты		5P; 10P
Bemessungsleistung bei $\cos \varphi = 0,8$		номинальная вторичная нагрузка $S_{2НОМ}$ с коэффициентом мощности / $\cos \varphi = 0,8$	В·А	
- Messwicklung	VA	- обмотки для измерений	В·А	5; 10; 15; 20; 30
- Schutzwicklung	VA	- обмотки для защиты	В·А	5; 10; 15; 20; 30
Überstrombegrenzungsfaktor (Messwicklung)		номинальный коэффициент безопасности приборов $K_{БНОМ}$ вторичных обмоток для измерений		FS 5 ; FS 10
Genauigkeitsgrenzfaktor (Schutzwicklung)		номинальная предельная кратность $K_{НОМ}$ вторичных обмоток для защиты		10
Thermischer Bemessungs-Kurzzeit-Strom I_{th} (1 sec.)	kA	номинальный ток односекундной термической стойкости I_T	kA	макс. $400 \times I_{1НОМ}$; макс. 60 kA
bei primären Bemessungsströmen I_N :		при номинальном первичном токе $I_{1НОМ}$:		
5 A.....50 A	kA	5 A.....50 A	kA	$100 \dots 400 \times I_{1НОМ}$
75 A.....150 A	kA	75 A.....150 A	kA	$100 \dots 200 \times I_{1НОМ}$;
200 A ...1250 A	kA	200 A ...1250 A	kA	$100 \times I_{1НОМ}$; макс. 60 kA
Bemessungs-Stoß-Strom I_{dyn}	kA	номинальный ток электродинамической стойкости I_D	kA	$(1,8 \times \sqrt{2} \times I_T)$ $2,5 \times I_T$
Prüfspannungen		испытательное напряжение		
- Bem. Steh-Wechselspannung 1Min	kV	- одномоментное промышленной частоты	kV	42
- Bem. Steh-Blitz-Stoßspannung (Voll-Welle)	kV	- грозового импульса (полный импульс)	kV	75

Klemmenbezeichnung / обозначение клемм (IEC / МЭК, DIN VDE)



Секундäranschlüsse und Erdung
M5

вторичные клеммы и заземление
M5

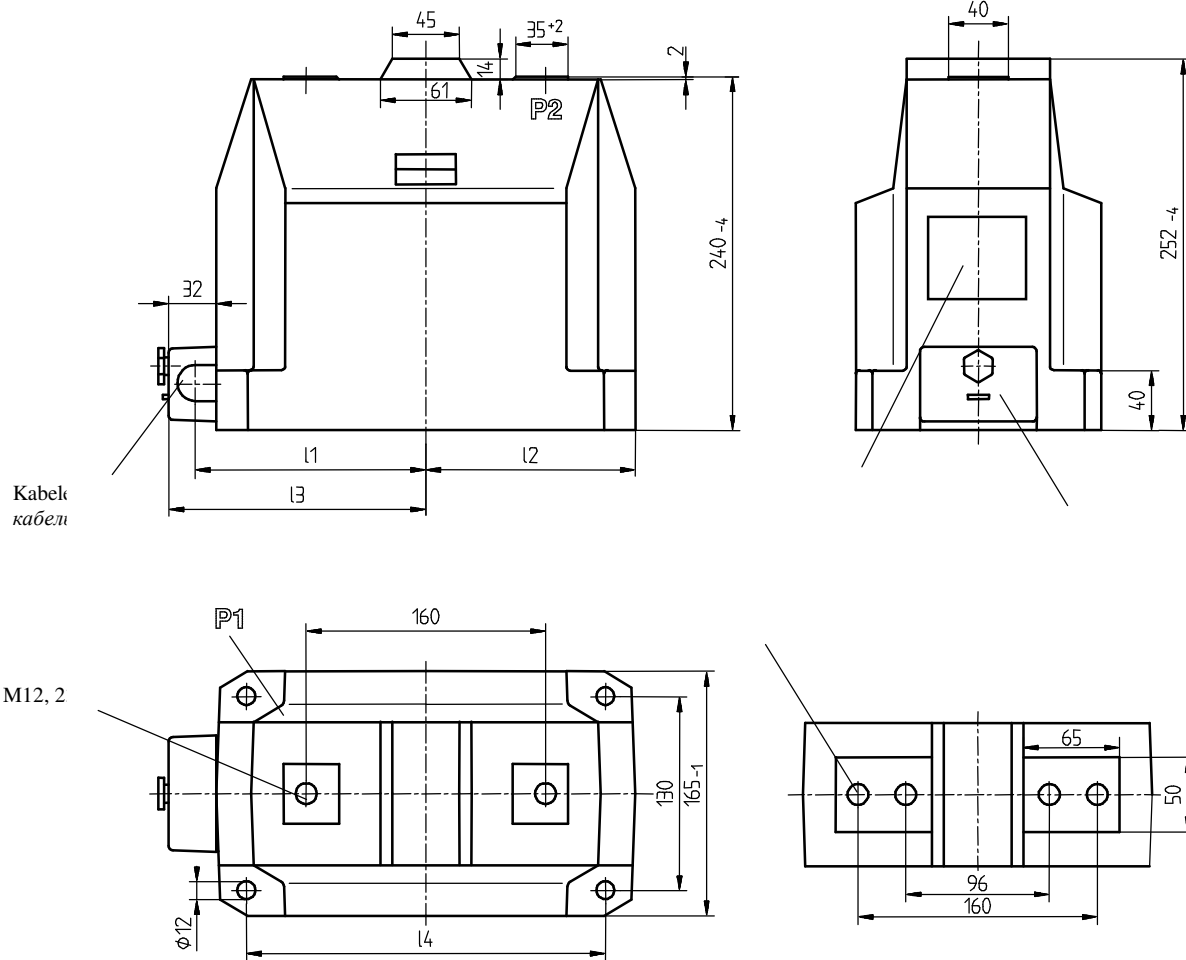


Stützerstromwandler

Опорный трансформатор тока

GS 12

12кВ



Modell / вид исполнения	Abmessungen / габаритные размеры [mm/мм]				Masse / вес [kg/кг]
	l1	l2	l3	l4	
GS12a	107	119	125	149	13
GS12b	132	118	150	195	15
GS12c	154	140	172	240	23

Geringe Maßabweichungen vorbehalten.

Небольшие отклонения размеров возможны.

Mit Stoß- und Wechselfeldspannung geprüfte Anschlusszonen.

Места подключения испытаны импульсными и переменными напряжениями.

Анchлyбзoнy / Местa пoдключeния

B: Breite der spannungsführenden Teile
Ширина частей под напряжением

