

Stützerstromwandler
Опорный трансформатор тока

GSWS12 D
12кВ



- Innenraum-Installation
- Epoxidharz-Vollverguß
- Für Mess- und Schutz-einrichtungen
- Mehrkern-Ausführungen
- устанавливается внутри помещения
- сплошная заливка эпоксидной смолой
- предназначен для измерительной и защитной аппаратуры
- вариант с несколькими сердечниками



Ritz Messwandler Dresden GmbH

Bergener Ring 65/67
D-01458 Ottendorf-Okrilla

тел./факс:+49 3520562 212/216
www.ritz-messwandler.de

Stützerstromwandler Опорный трансформатор тока

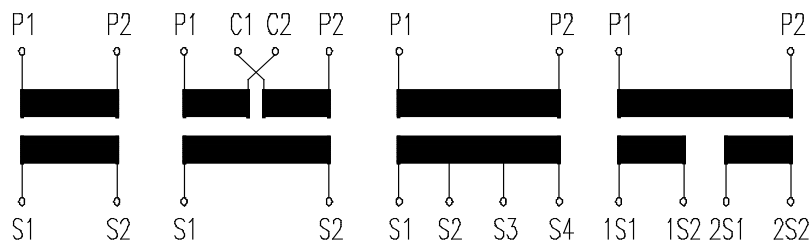
GSWS12D 12кВ

Technische Daten

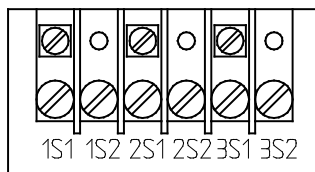
Технические данные

Primäre Bemessungsspannung	kV	номинальное напряжение $U_{ном}$	кВ	6/10
Höchste Spannung für Betriebsmittel U_m	kV	наибольшее рабочее напряжение $U_{нр}$	кВ	12
Bemessungsfrequenz f	Hz	номинальная частота $f_{ном}$	Гц	50
Primärer Bemessungsstrom I_N	A	номинальный первичный ток $I_{1ном}$	A	2000 - 4000
Anzahl der sekundären Kerne		количество вторичных обмоток		1 - 3
Anzahl der sekundären Anzapfungen		количество вторичных зажимов		11
Sekundärer Bemessungsstrom	A	номинальный вторичный ток $I_{2ном}$	A	5; 1
Genauigkeitsklassen CL		класс точности		
- Messwicklung		- обмотки для измерений		0,2 ; 0,2s; 0,5; 0,5s; 1; 3
- Schutzwicklung		- обмотки для защиты		5P; 10P
Bemessungsleistung bei $\cos \varphi = 0,8$		номинальная вторичная нагрузка $S_{2ном}$ с коэффициентом мощности / $\cos \varphi = 0,8$	B/A	
- Messwicklung	VA	- обмотки для измерений	B/A	5; 10; 15; 20; 30
- Schutzwicklung	VA	- обмотки для защиты		5; 10; 15; 20; 30
Überstrombegrenzungsfaktor (Messwicklung)		номинальный коэффициент безопасности приборов $K_{бном}$ вторичных обмоток для измерений		FS 10
Genauigkeitsgrenzfaktor (Schutzwicklung)		номинальная предельная кратность $K_{ном}$ вторичных обмоток для защиты		10; 20
Thermischer Bemessungs-Kurzzeit-Strom I_{th} (1 sec.) bei primären Bemessungsströmen I_N : 2000 A ..4000 A	kA	номинальный ток односекундной термической стойкости I_T при номинальном первичном токе $I_{1ном}$: 2000 A ...4000 A	kA	31.5; 60; макс. 120 kA
Bemessungs-Stoß-Strom I_{dyn}	kA	номинальный ток электродинамической стойкости I_d	kA	макс. 120 kA
Prüfspannungen		испытательное напряжение		
- Bem. Steh-Wechselspannung 1Min	kV	- одноминутное промышленной частоты	кВ	42
- Bem. Steh-Blitz-Stoßspannung (Voll-Welle)	kV	- грозового импульса (полный импульс)	кВ	75

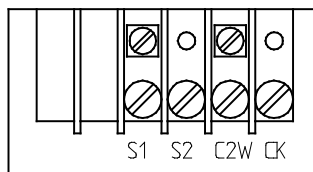
Klemmenbezeichnung / обозначение клемм (IEC / МЭК, DIN VDE)



Sekundäranschlüsse und Erdung/вторичные клеммы и заземление M5

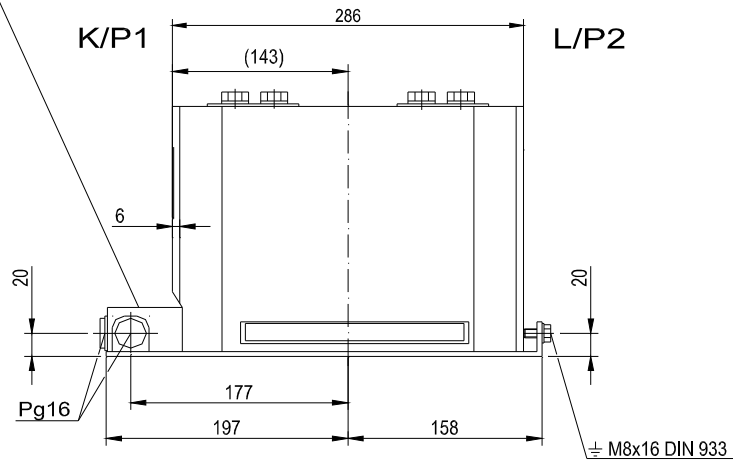


3 Kerne / 3 сердечника

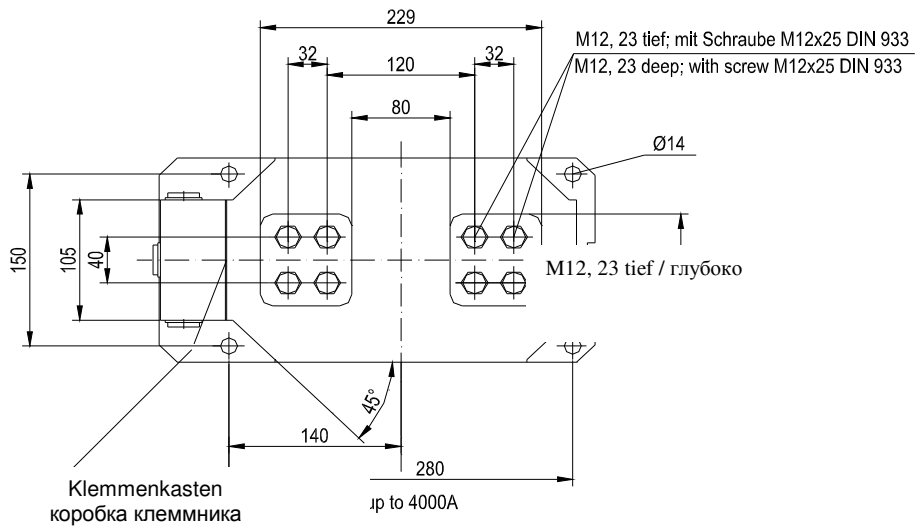
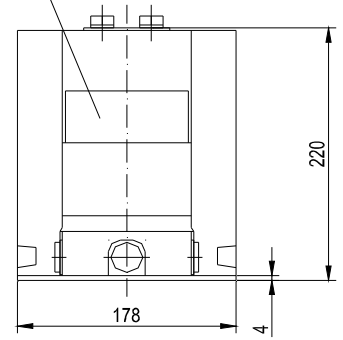


1 Kern mit kapazitiver Spannungsanzeige /
1 сердечник с ёмкостным индикатором
напряжения с разрядником

Klemmenkastendeckel transparent mit unverlierbaren Plombierschrauben
 cover of terminal box transparent with captive seal screw



Leistungsschild
 rating plate



| sec.-terminals mo

Leistungsschild
 фирменный щиток